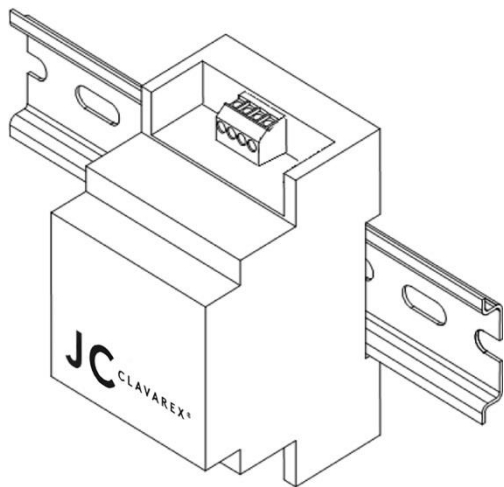


JC CLAVAREX®

WANDLESER TÜRÖFFNER CONTROLLER

Technische Beschreibung



JC
CLAVAREX®

info@jc-clavarex.ch
www.jc-clavarex.ch

1. Allgemeines

Das Türöffner-Kontrollgerät überwacht die Dauer von Impulsen und schaltet entsprechend ein Relais mit zwei Wechselkontakten.

2. Funktionsbeschreibung

Nach dem Einschalten des Gerätes findet eine kurze Initialisierung statt und die Kontroll-LED leuchtet dann konstant gelb. Nun werden zwei Eingänge überprüft, ob Impulse anliegen. Ein Eingang bewirkt das Anziehen (Einschalten) und der andere Eingang das Abfallen (Ausschalten) des Relais. Anhand der Impulsdauer wird entsprechend geschaltet:

Status LED

LED-Status	Beschreibung
Konstant gelb	Grundzustand betriebsbereit
blinkt grün	Eingangsimpuls zum Einschalten
Konstant grün	Relais angezogen
blinkt rot	Eingangsimpuls zum Ausschalten
blinkt schnell rot	Fehler: (Impulse zu kurz oder zu lang)



Speisung

Signaleingang

3. Anschlüsse

Anschlussklemmen Power IN / OUT

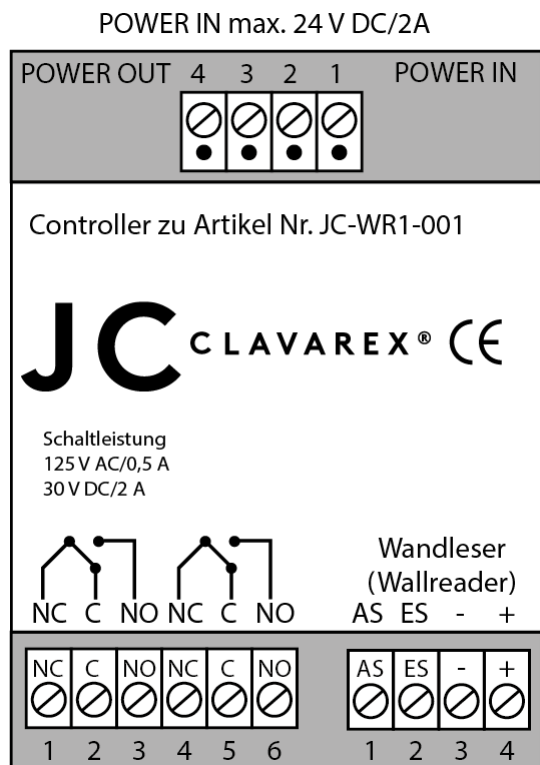
Pin	Signal
1	12 – 24V DC (+)
2	0V (-)
3	12 – 24V DC (+)
4	0V (-)

Anschlussklemmen Wandler

Pin	Signal
4	6,5V DC für Leser + Rot
3	0V DC für Leser - Schwarz
2	Einschalt-Eingang (Schwarz)
1	Ausschalt-Eingang (Weiss)

Anschlussklemmen Relaiskontakte

Pin	Signal
6	Schließer Relais- 2 (NO)
5	Mitte Relais- 2 (GD)
4	Öffner Relais- 2 (NC)
3	Schließer Relais- 1 (NO)
2	Mitte Relais- 1 (GD)
1	Öffner Relais- 1 (NC)



Für Fragen oder Informationen kontaktieren Sie uns unter:
support@jc-clavarex.ch