

# JC CLAVAREX®

## JC Clavarex® bietet mit den Technologien RFID, PIN-Code, BLE und Remote die optimale Kombination an der Türe!

### Hauptmerkmale

- Einfache Offline-Installation an jeder Art von Türe, auch an Profilrahmentüren
- Wireless-Online-Funktion durch den Einsatz eines Gateways
- «Erase» PIN-Code» setzen und alle aktiven PIN-Code löschen
- Verschlüsselte Datenübertragung zwischen Gateway und WLAN
- Beleuchtete Tastatur mit eingebautem Leser für Betrieb mit Medien oder PIN-Code
- Protokollierung der Zutrittsereignisse in der App sichtbar
- Kupplungsmechanismus mit freilaufendem Drücker, motorisch angekoppelt
- Drückerstift 8 mm
- Beschlagschild sowie Innenschild aus rostfreiem Stahl (massive Bauform)
- Mechanische Notöffnung über Notzylinder RZ-78 mm Halbzylinder möglich sowie Interventionzylinder
- Fluchtweg EN 179/ Panik EN 1125 tauglich
- Verschiedene Türbetriebsarten, Dauerfreischaltung durch Office Modus
- Der rollende Ereignisspeicher speichert die letzten 500 Ereignisse

#### Für Türblattstärken

40 bis 120 mm

#### Erhältliche Drückerstifte

8 mm

#### Masse Beschlag

51 × 315 × 25 mm

#### Kaba

RZ-78 mm vorbereitet  
RZ-94 mm nicht möglich

#### RFID - Technologie

MIFARE® Classic ISO/IEC 14443a

#### Energieversorgung

4 AAA Micro Lithium Batterien  
(1250 mAh 1,5 V empfohlen,  
mindestens 20'000 Öffnungen  
möglich).

#### Umgebungsbedingungen

-15 bis + 60°C



# Einstellungen Funktionen JC App

**Office Funktion** = Die Office Funktion wird mit dem «Auto Lock» gesteuert. Im «Auto Lock» ist die Öffnungszeit des Beschlages gesetzt. Default sind 5 Sekunden eingestellt. Die Öffnungszeit kann nach Belieben geändert werden. Wird in der App das «Auto Lock» ausgeschaltet, wird der Office Modus aktiviert und der Beschlag kann jederzeit mit der # Taste wieder geschlossen werden. Nach jedem öffnen bleibt anschliessend der Beschlag wieder offen, bis das Auto Lock wieder gesetzt wird.

**Sound sperren** = Der Sound des Beschlages lässt sich an- und ausschalten. «Lock Sound» ausschalten kann in einigen Fällen sehr praktisch sein. Wichtig: wenn der Sound off ist, dann ist eine PIN-Code Eingabe erschwert, denn die Tasten werden ohne Quittungston gedrückt. Mit Fehleingaben muss gerechnet werden.

**Ferngesteuerte Freischaltung** = Die Remote-Funktion zum Öffnen des Beschlages, welche nur mit der Installation eines Gateways ausführt werden kann. «Unlock Remotely» in der App auf «on» setzen. Unter den Settings der App das Gateway programmieren, auf das Pluszeichen (+) klicken und Gateway auswählen. Das Passwort vom WLAN ist zwingend erforderlich! Das Gateway bildet die BLE-Verbindung zum Beschlag. Somit ist der Beschlag online verfügbar. Sichtbar wird dies durch das kleine Zeichen neben dem Button (siehe Abbildung 1). Beim Klicken wird immer nochmals gefragt, ob der Beschlag wirklich geöffnet werden soll.



**Berühren zum entsperren** = Mit dieser Funktion kann der Beschlag durch das Berühren der Tastatur geöffnet werden. Folgende Voraussetzungen müssen erfüllt sein: Das für den Beschlag autorisierte Mobiltelefon ist in der Nähe und die JC App ist geöffnet. Nach einer Zeitverzögerung von 4 Sekunden wird der Beschlag freigegeben. «Touch To Unlock» ist eine komfortable Funktion, wenn der «Lock Sound» deaktiviert ist, das Medium vergessen wurde oder keine PIN-Eingabe gewünscht wird.

**Passage Mode** = Oder eben wie in der App beschrieben als Durchgangsmodus, kann in den Einstellungen vom Beschlag eingestellt werden. Die Funktion nennt man auch Tagesfreischaltung. Wird diese eingeschaltet (von – bis), bleibt der Beschlag während der gesetzten Zeit offen und schliesst sobald die Zeit erreicht ist (siehe Abbildung).

Der Beschlag muss jedoch durch ein berechtigtes Medium in diesem Zeitfenster geöffnet werden, er öffnet sich nicht automatisch. Nach dem ersten öffnen bleibt der Beschlag bis die gesetzte Zeit abgelaufen ist offen und schliesst dann automatisch. Der Passage Mode kann nur vom Master des Beschlages oder einem autorisierten Admin gesetzt werden! Normale App Besitzer können den Mode weder aktivieren noch deaktivieren!

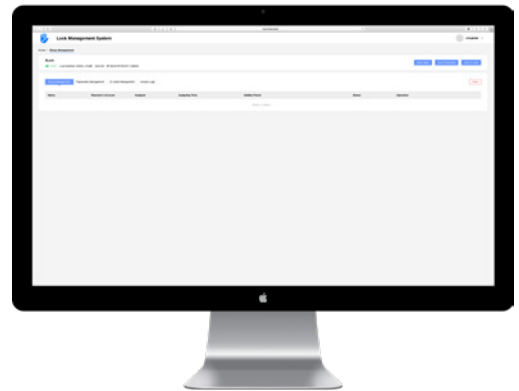


# JC App zu JC Clavarex®

Für die Benutzung der JC App ist eine Registrierung mit einer gültigen E-Mailadresse oder mit einem Smartphone möglich. E-Mail oder Telefonnummer eingeben, sowie Ländervorwahl setzen.

**Achtung!** Die Telefonnummer im internationalen Mode eingeben (+41 79 ...). Der Server sendet eine E-Mail oder eine SMS mit einem Code, um die Registrierung abzuschliessen.

Die App ist im Play Store für Android- oder im App Store für iOS-Betriebssysteme verfügbar.

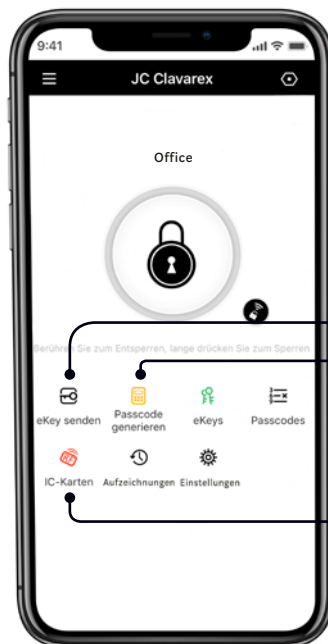
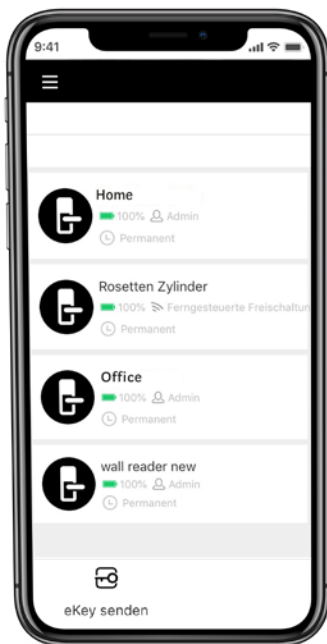


Die gleichen Funktionen die nachfolgend für die App beschrieben gelten auch für die Desktop Version.

<https://cloud.jc-clavarex.ch>



## App Übersicht



- Drei Hauptfunktionen:
- BLE Zutrittsrecht versenden
  - PIN - Code generieren
  - Medien einlernen

# Zutrittsrecht per eKey versenden

## Zutrittsrecht (eKey) versenden

Um ein Zutrittsrecht (eKey) an eine Person zu versenden, wählen Sie zuerst einen der vier Möglichkeiten: «timed», «permanent», «one-time» oder «cyclic». Anschliessend geben Sie die E-Mailadresse oder die Telefonnummer des Empfängers des Zutrittsrechts sowie dessen Namen in das Dialogfeld ein.

200 ekeys können vergeben werden.

## Die zwei folgenden Zusatzfunktionen können ebenfalls aktiviert werden

- Remote Freigabe
- Administrator autorisieren

Achtung: Eine nachträgliche Freigabe dieser Funktionen nach dem Versenden der Zutrittsrechte ist nicht möglich! Um Änderungen vorzunehmen, löschen Sie den eKey für die betreffende Person und verfassen ihn anschliessend neu.

## Zutrittsrecht per PIN-Code vergeben

Wählen Sie eine der sechs Auswahlmöglichkeiten: «timed», «permanent», «one-time», «erase», «customized» oder «cyclic». Der Beschrieb der jeweiligen Auswahlmöglichkeit ist in der App sichtbar. Klicken Sie auf die Auswahl und der Beschrieb erscheint oberhalb vom blauen Balken.

200 PIN-Codes können vergeben werden.

## Zutrittsrecht (IC Card) programmieren

Um einen Zutritt mittels einer IC Card zu vergeben, klicken Sie auf IC Cards.

Nun erscheint eine Liste der programmierten IC Cards (Medien). In der rechten oberen Ecke sind drei Punktsymbole (Menü) zu sehen. Beim Klick auf das Menü erscheinen die vier Auswahlmöglichkeiten:

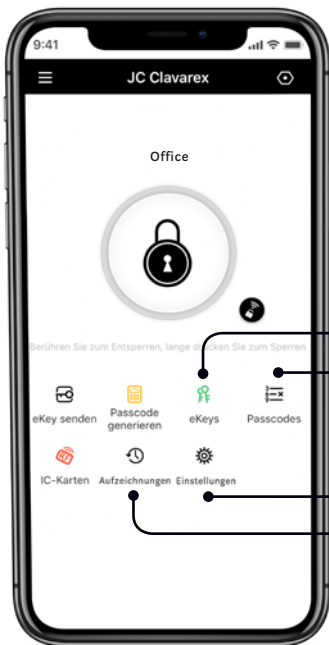
«Clear IC Card», «Add IC Card», «Add Card remotely» und «Upload IC Card».

«Add IC Card»: Es können nur Mifare Classic Medien verwendet werden.

Geben Sie den Namen des Usermediums ein und wählen Sie den permanenten oder zeitlich begrenzten Zutritt aus. Nun wird via BLE der Leser hinter der Tastatur des Beschlags aktiv und wir präsentieren das Medium dem Beschlag sprich Leser. Der Beschlag liest die UID vom Medium und gibt diese als Berechtigung auf dem Beschlag frei.

IC Cards (Medien) können nur in unmittelbarer Nähe zum Beschlag eingelernt werden.

200 IC Cards (Medien) können eingelernt werden.

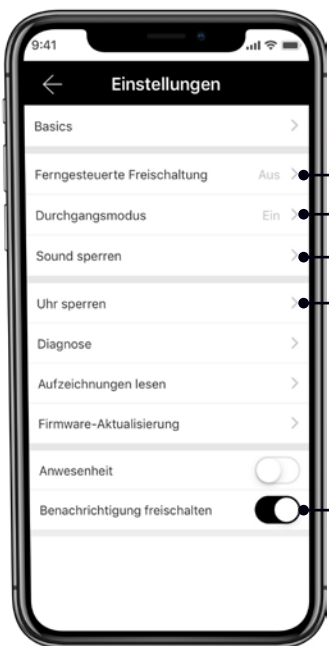


- Liste der eKeys, welche für den Beschlag berechtigt sind
- Liste der PIN-Codes, welche für den Beschlag berechtigt sind
- Einstellungen vom Beschlag
- Ereignisliste vom Beschlag mit Zutrittsdatum, Uhrzeit und Typ des Zutritts

## Einstellungen von der JC App

Die Einstellungen unter «Settings» in der App (Beschrieb siehe Seite 2)

Die wichtigsten Einstellungen in Kürze:

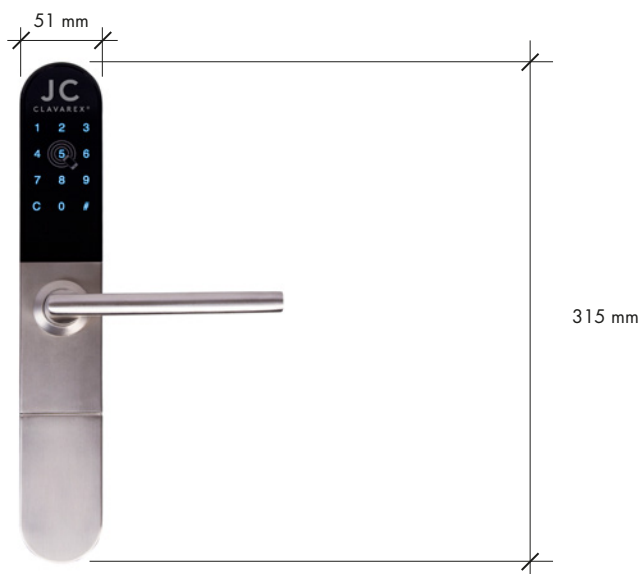
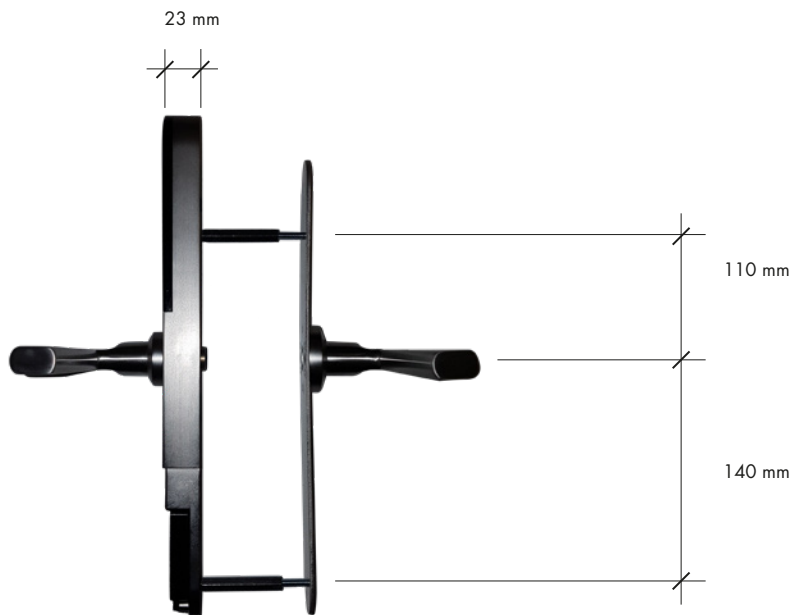


- Ferngesteuerte Freischaltung, Funktionsbeschreibung Seite 2
- Durchgangsmodus, Funktionsbeschreibung Seite 2
- Sound sperren, Funktionsbeschreibung Seite 2
- Auto Lock, Funktionsbeschreibung Seite 2
- Push Nachrichten ausschalten (Betrifft nur das Master Smartphone)

# Masse der Bohrungen

## Mitte Vierkant zu Mitte Schrauben

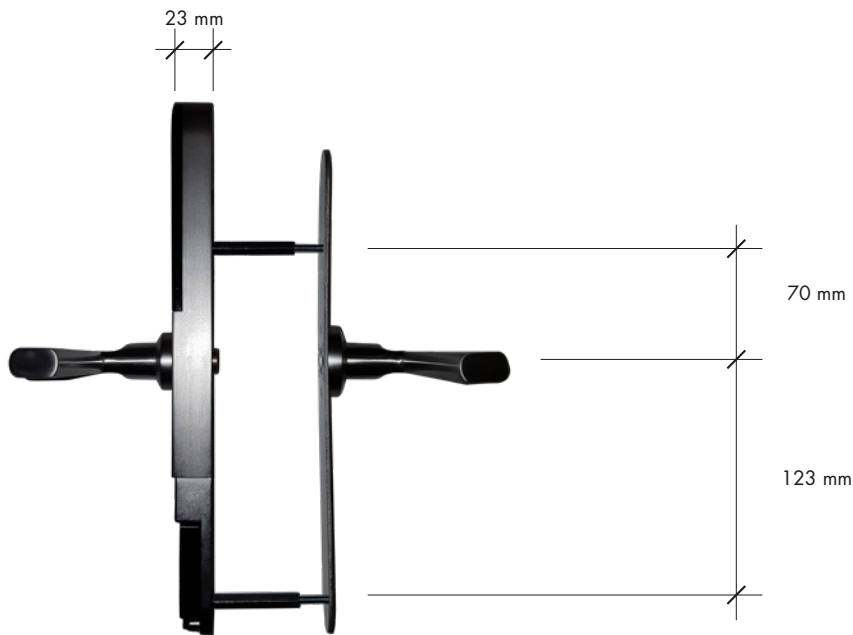
### Standardversion



### Option gegen Mehrpreis MT1 Version

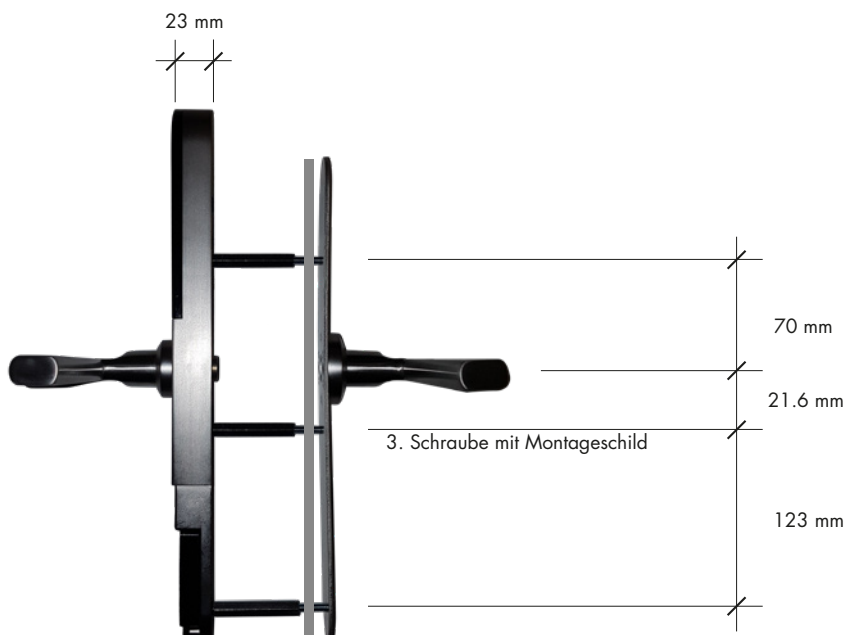
Einsatz bei Mietwohnungen.

Die notwendigen Bohrungen können mit den original, bzw. vorhandenen Schildern abgedeckt werden



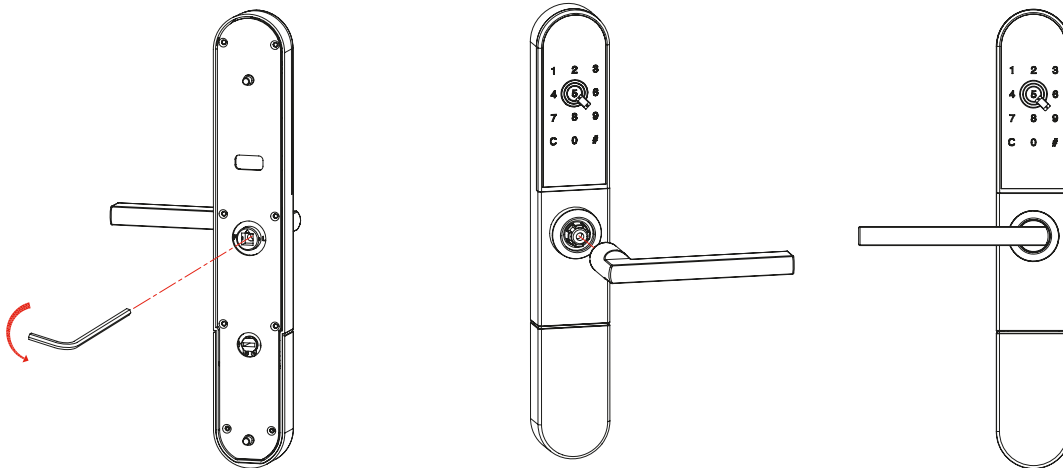
### WK1 Version für eine noch sichere Montage

Einsatz überall dort wo eine erhöhte Sicherheit gewünscht wird. Zusätzliche 3. Schraube wird durch die Montageschildplatte verschraubt. Von aussen nicht sichtbar.

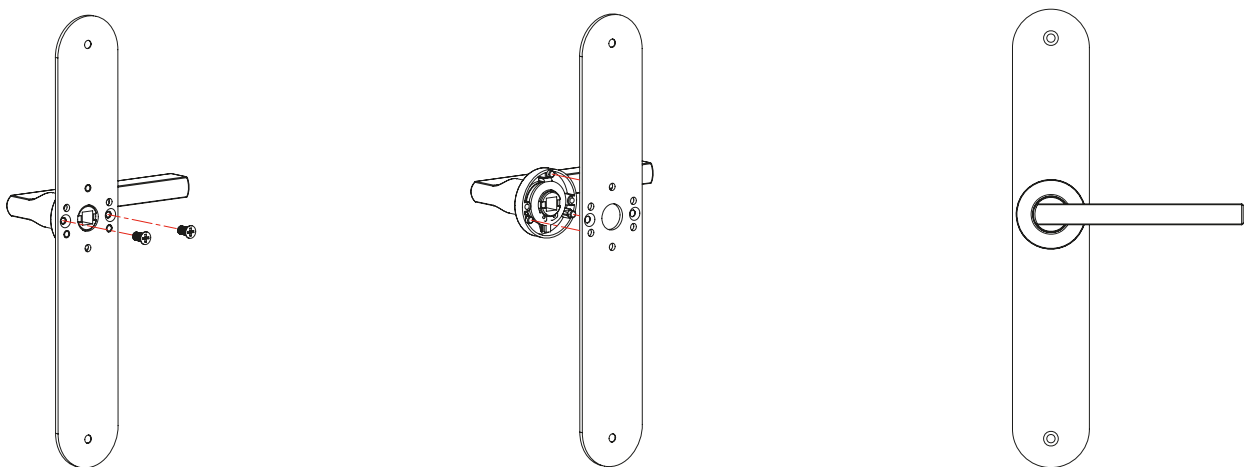


## Wichtige Hinweise

Rechts links Anschlag tauschen beim Beschlag



Rechts links Anschlag vom Drücker auf dem Innenschild

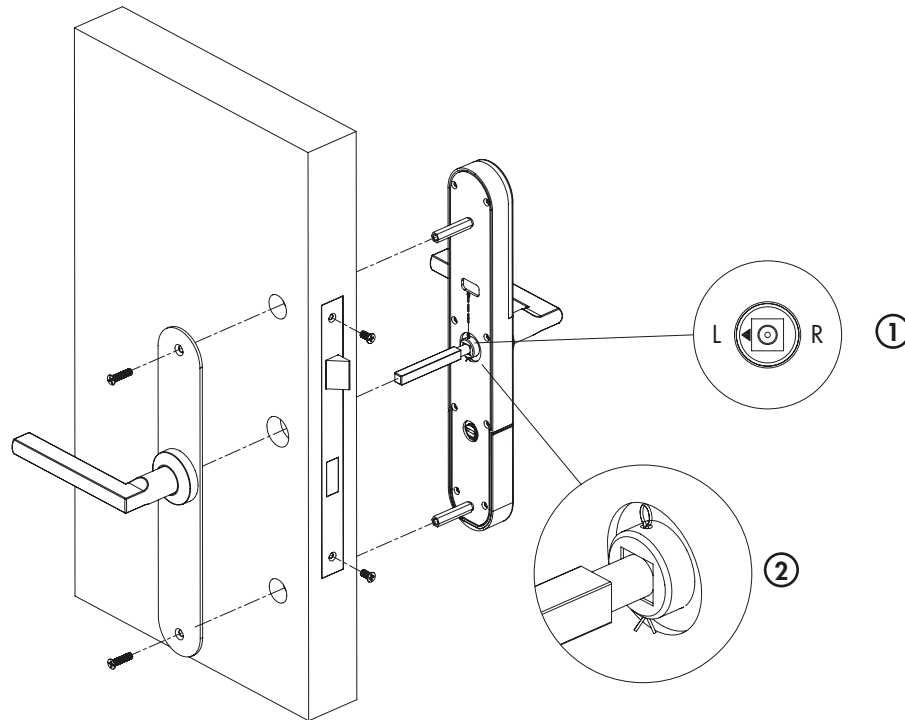


## Optionen:

- Notöffnung für Kaba RZ-78 mm vorbereitet/RZ-94 mm nicht möglich
- Bei schmalen Profiltüren können passende Innenschilder verwendet werden.



## Montageanweisung



### Anweisung

Der Vierkantdorn (8 mm) muss immer angepasst werden. Vor allem muss der Dorn in seiner maximalen Länge eingesetzt werden d.h. der Dorn sollte bis ans Ende vom Innendrücker eingeführt werden! 65 mm tief! Unbedingt beachten, somit wird die Drückerführung optimiert und Spiel in der Führung vermieden.

- ① Wichtig, die Voreinstellung der Kupplung muss in der gewünschten Drückerausrichtung eingestellt werden.
- ② Der Splint muss eingesetzt werden damit der Vierkant sich nicht verschiebt.

Ihr Partner vor Ort